

## CHESTIONAR DE CONCURS

### Varianta A

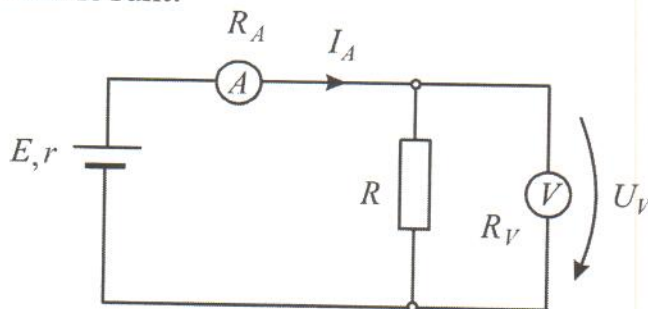
Proba: „Matematică - Fizică”

1. Fie funcția  $f: \mathbb{R} \rightarrow \mathbb{R}$ ,  $f(x) = x + e^{-x}$ . Volumul corpului obținut prin rotația în jurul axei  $Ox$  a graficului funcției  $g: [0,1] \rightarrow \mathbb{R}$ ,  $g(x) = f(x) + f(-x)$  este:

a)  $V = \frac{\pi}{2} \left( e^2 - \frac{1}{e^2} \right) + 2\pi$ ; b)  $V = \pi \left( e^2 - \frac{1}{e^2} \right) + 2\pi$ ; c)  $V = \frac{\pi}{2} \left( e^2 + \frac{1}{e^2} \right) + 2\pi$ ;

d)  $V = \pi \left( e^2 + \frac{1}{e^2} \right) + 2\pi$ ; e)  $V = \frac{\pi}{2} \left( e^2 - \frac{1}{e^2} \right)$ .

2. În circuitul electric cu schema din figură se cunosc: indicația ampermetrului  $I_A = 0,518 \text{ A}$ , indicația voltmetrului  $U_V = 90 \text{ V}$ , rezistența internă a ampermetrului  $R_A = 3 \Omega$ , rezistența internă a voltmetrului  $R_V = 5 \text{ k}\Omega$  și rezistența internă a sursei  $r = 2 \Omega$ . Valorile tensiunii electromotoare a sursei și a rezistenței rezistorului  $R$  sunt:



- a) 90,39 V, 150  $\Omega$ ; b) 95 V, 100  $\Omega$ ; c) 100 V, 95  $\Omega$ ; d) 82,79 V, 170  $\Omega$ ;  
e) 92,59 V, 180  $\Omega$ .

3. Unitatea de măsură pentru energia cinetică poate fi exprimată prin:

- a)  $\text{N} \cdot \text{s}$ ; b)  $\text{N} \cdot \text{m}$ ; c)  $\text{kg} \cdot \frac{\text{m}}{\text{s}}$ ; d)  $\text{kg} \cdot \frac{\text{m}}{\text{s}^2}$ ; e)  $\text{kg}^2 \cdot \frac{\text{m}}{\text{s}}$ .

4. Fie sistemul 
$$\begin{cases} x + y + z = 0 \\ ax + 2y + 4z = 0 \\ a^2x + 4y + 16z = 0 \end{cases}, \text{ cu } a \in \mathbb{R}.$$

Mulțimea tuturor valorilor lui  $a$  pentru care sistemul are soluție unică este:

a)  $\{2, 4\}$ ; b)  $\mathbb{R} \setminus \{1, 2\}$ ; c)  $\mathbb{R} \setminus \{-2, -4\}$ ; d)  $\emptyset$ ; e)  $\mathbb{R} \setminus \{2, 4\}$ .

5. Suma soluțiilor ecuației  $(2 + \sqrt{3})^x + (2 - \sqrt{3})^x = 4$  este:

a) 3; b) -1; c) 0; d) 2; e) -2.



6. Fie  $a, b \in \mathbb{R}$  și funcția  $f: \mathbb{R} \rightarrow \mathbb{R}$ ,  $f(x) = \begin{cases} x \sin \frac{1}{x} + a, & \text{dacă } x < 0 \\ b, & \text{dacă } x = 0 \\ x^x + \frac{\sin x}{x}, & \text{dacă } x > 0 \end{cases}$

Suma  $S$  a valorilor parametrilor  $a$  și  $b$  pentru care funcția  $f$  este continuă în punctul  $x = 0$  are valoarea:

a)  $S = 4$ ; b)  $S = 0$ ; c)  $S = 5$ ; d)  $S = 3$ ; e)  $S = 1$ .

7. Fie funcția  $f: \mathbb{R} \rightarrow \mathbb{R}$ ,  $f(x) = |x|e^{-|x-2|}$ . Dacă notăm cu  $m$  numărul punctelor de minim local ale funcției  $f$  și cu  $p$  numărul punctelor de maxim local ale funcției  $f$ , atunci:

a)  $m \cdot p = 1$ ; b)  $m \cdot p = 0$ ; c)  $m \cdot p = 3$ ; d)  $m \cdot p = 4$ ; e)  $m \cdot p = 2$ .

8. Unitatea de măsură în S.I. a căldurii molare este:

a)  $J/(\text{kg} \cdot \text{K})$ ; b)  $J/\text{K}$ ; c)  $J/(\text{mol} \cdot \text{K})$ ; d)  $\text{K}/\text{mol}$ ; e)  $J/\text{mol}$ .

9. O sârmă de nichelină are rezistivitatea  $\rho = 42 \cdot 10^{-8} \Omega \cdot \text{m}$  și aria secțiunii transversale  $A = 0,6 \text{ mm}^2$ . Lungimea pentru care rezistența sârmei are valoarea  $R = 2,8 \Omega$  este:

a) 0,4 m; b) 4 m; c) 40 m; d) 2 m; e) 20 m.

10. Soluția inecuației  $\log_3(3^{4x} - 3^{2x+1} + 3) < 2\log_9 7$  este:

a)  $(-\infty, \log_3 2)$ ; b)  $(\log_3 2, 1)$ ; c)  $(1, \log_2 3)$ ; d)  $(2, \log_3 10)$ ; e)  $\emptyset$  (mulțimea vidă).

11. Fie matricele pătratice  $A, B \in \mathcal{M}_2(\mathbb{R})$ ,  $A = \begin{pmatrix} 1 & 1 \\ 1 & 1 \end{pmatrix}$ ,  $B = \begin{pmatrix} 1 & -1 \\ 1 & -1 \end{pmatrix}$ . Dacă  $X \in \mathcal{M}_2(\mathbb{R})$  și  $A \cdot X \cdot B = O_2$ , unde  $O_2 = \begin{pmatrix} 0 & 0 \\ 0 & 0 \end{pmatrix}$ , atunci suma elementelor matricei  $X$  este:

- a)  $\frac{1}{2}$ ; b)  $-1$ ; c)  $-\frac{1}{2}$ ; d)  $0$ ; e)  $2$ .

12. Fie polinomul  $f \in \mathbb{R}[X]$  definit prin  $f(X) = (X+1)^{2014} + (X-1)^{2014}$ . Restul împărțirii lui  $f$  la polinomul  $g(X) = X^2 - 1$  este:

- a)  $2^{2014} \cdot X + 2^{2014}$ ; b)  $0$ ; c)  $2^{2014}$ ; d)  $2^{2013}$ ; e)  $2^{2013} \cdot X + 1$ .

13. Mulțimea tuturor soluțiilor sistemului  $\begin{cases} |x| = x \\ x = -|x| \end{cases}$  este:

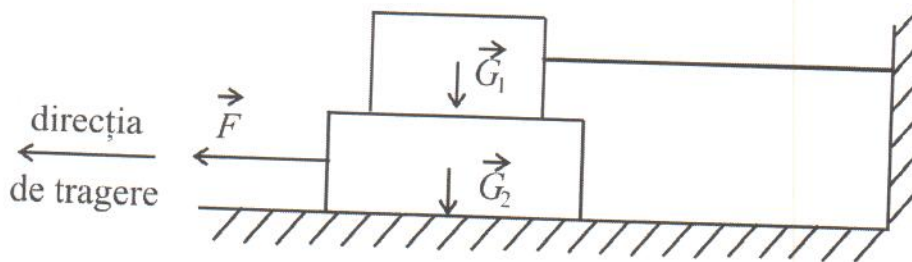
- a)  $\{1\}$ ; b)  $\{0\}$ ; c)  $\{-1, 1\}$ ; d)  $\{-1, 1, 2\}$ ; e)  $\emptyset$  (mulțimea vidă).

14. Se consideră funcția  $f: \mathbb{R} \setminus \{-1, 0\} \rightarrow \mathbb{R}$ ,  $f(x) = \frac{2x+1}{x^2(x+1)^2}$ .

Valoarea limitei  $l = \lim_{n \rightarrow \infty} [f(1) + f(2) + f(3) + \dots + f(n)]^{n^2}$ , unde  $n \in \mathbb{N}^*$ , este:

- a)  $l = e$ ; b)  $l = \ln e$ ; c)  $l = \frac{1}{2}$ ; d)  $l = \frac{1}{e}$ ; e)  $l = 2$ .

15. În sistemul din figură, corpul 1, de greutate  $G_1$ , este legat printr-un fir inextensibil, orizontal, de un perete fix și poate aluneca peste corpul 2, de greutate  $G_2$ . Se cunosc: coeficientul de frecare dintre cele două corpuri, notat  $\mu_1$ , și coeficientul de frecare dintre corpul 2 și planul orizontal, notat  $\mu_2$ . Forța minimă  $F$ , cu sensul precizat în figură, cu care se poate trage corpul 2, pentru a se deplasa, este:



- a)  $F = \mu_1 G_1 + \mu_2 (G_1 + G_2)$ ; b)  $F = \mu_1 G_1 + \mu_2 G_2$ ; c)  $F = \mu_1 G_1 - \mu_2 (G_1 + G_2)$ ; d)  $F = \mu_1 (G_1 + G_2) + \mu_2 G_2$ ; e)  $F = \mu_1 G_1 + \mu_2 (G_1 - G_2)$ .



16. O bară cilindrică elastică este întinsă longitudinal sub acțiunea unei forțe. Dacă la efortul unitar de  $20 \frac{\text{kN}}{\text{m}^2}$ , deformarea relativă este de 10%, atunci modulul de elasticitate al barei are valoarea:
- a)  $2 \cdot 10^8 \text{ N/m}^2$ ; b)  $2 \cdot 10^5 \text{ N/m}^2$ ; c)  $10^4 \text{ N/m}^2$ ; d)  $2 \cdot 10^3 \text{ N/m}^2$ ;  
e)  $3 \cdot 10^8 \text{ N/m}^2$ .

17. Fié funcția  $f: \mathbb{R} \rightarrow \mathbb{R}$ ,  $f(x) = \frac{x^2 + 2x + 1}{x^2 + 1}$ . Atunci  $I = \int_0^1 f'(x) \cdot e^{f(x)} dx$  are

valoarea:

- a)  $I = e^2$ ; b)  $I = e(e+1)$ ; c)  $I = e(e-1)$ ; d)  $I = 0$ ; e)  $I = e$ .

18. Abscisa punctului în care tangenta la graficul funcției  $f: \mathbb{R} \rightarrow \mathbb{R}$ ,  $f(x) = 3x^4 - 4x^3 + 6x^2 + 1$  este paralelă cu dreapta de ecuație  $y = 12x + 5$  are valoarea:

- a) 0; b) 1; c)  $-\frac{5}{12}$ ; d) 12; e) 5.



Toate cele 18 probleme sunt obligatorii.

Fiecare problemă se cotează cu **un punct**.

Media probei de concurs se calculează împărțind numărul de puncte acumulate la cele 18 probleme (numărul de probleme rezolvate corect) la cifra doi, la care se adaugă **un punct din oficiu**.

**Timp de lucru efectiv – 3 ore.**

Secretarul comisiei de admitere

Lt. col. ing.

*Rizea*  
**Romeo RIZEA**